

Fiche technique

Coude pour tubes inoxydable A4

Référence: 2046765



Coude à 90° avec manchons moulés, pour tubes électriques selon EN 61386-1.
Avec paroi intérieure sans ébarbure.



VA acier, inoxydable

2B nu, traité

Données sources

Référence	2046765
Type	SB50W A4
Désignation 1	Coude 90° pour tube inox
Désignation 2	non fileté
Fabricant	OBO
Dimension	Ø50mm
Matériau	Acier, inoxydable 1.4571
Surface	nu, traité
Norme de surface	
Unité d'emballage minimale	5
Unité de mesure	Pièces
Poids	79,5 kg
Unité de poids	kg/100 paires

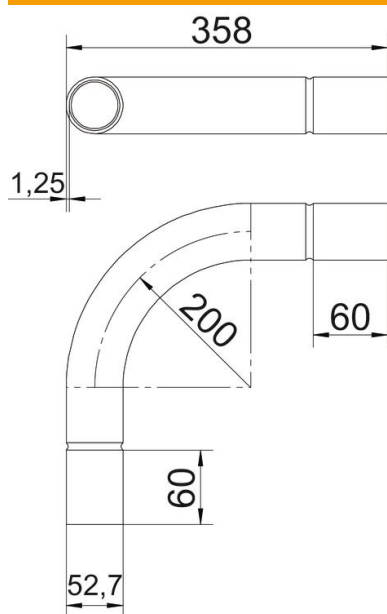
Fiche technique

Coude pour tubes inoxydable A4

Référence: 2046765



Dimensions



Cote A	60 mm
Cote B	358 mm
Cote D	52,7 mm
Cote I	50 mm
Dimension m	M50
Cote R (mm)	200 mm
Cote t	1,25 mm

Caractéristiques techniques

Modèle	Enfichable
Flexible	non
pour diamètre de tube nominal	50 mm
Sans halogène	non
Avec ouverture d'inspection et couvercle	non
Avec manchon	oui
Surface brossée	oui
Surface polie	non
Plage de températures d'utilisation max.	400 °C
Plage de températures d'utilisation min.	-45 °C
Angle de coude	90 °
En deux pièces	non